

Promat



Przejścia rur
z tworzyw sztucznych
kołnierz PROMASTOP®-FC MD

Odporność
ogniowa EI120

Nr rozwiązania
500.31

PRZEJŚCIA RUR Z TWORZYW SZTUCZNYCH KOŁNIERZ PROMASTOP®-FC MD

Europejska Aprobata Techniczna: ETA-19/0215

Deklaracja Właściwości Użytkowych: 0761-CPR-19/0215-2019/9

Zastosowanie

PROMASTOP®-FC MD **1** jest kołnierzem ogniochronnym stosowanym w celu zabezpieczenia przeciwpożarowego przejść przez przegrody rur z tworzyw sztucznych. Minimalne grubości przegród, w których można zabezpieczać przejścia kołnierzem PROMASTOP®-FC MD **1** to:

- Ściana lekka gr. min. 100mm
- Ściana masywna gr. min. 100mm
- Stropy masywne gr. min. 150mm

Zakres średnic rur został przedstawiony w tabelach obok.

Wskazówki ogólne

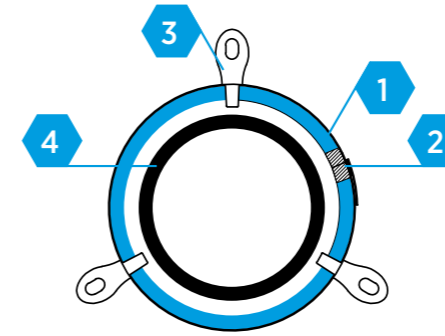
PROMASTOP®-FC MD to kołnierz ogniochronny wykonany z taśmy pęczniącej i wyposażony w uchwyty mocujące oraz klamry zamykające. Całkowita długość kołnierza w jednym opakowaniu to 3,2 m. W zależności od obwodu rur można go dociąć na długość i zainstalować po obu stronach ścian, oraz po spodniej stronie konstrukcji stropów.

Typ rury	Średnica (grubość ścianek rur) [mm]	Typ przegrody
PE-HD	Ø40 (2,4-7,4) - Ø125 (3,1-7,4)	Ściana
	Ø40 (2,4-7,4) - Ø125 (3,1-7,4)	Strop
PP-H/PP-R	Ø40 (1,8-7,1) - Ø125 (3,1-7,1)	Ściana
	Ø40 (1,8-7,1) - Ø125 (4,8-7,1)	Strop
PVC-U	Ø40 (1,8-7,4) - Ø125 (3,1-7,4)	Ściana
	Ø40 (1,8-7,4) - Ø125 (4,8-7,4)	Strop
PE-S2 np. Geberit Silent-db20	Ø56 (3,2-6) - Ø110 (6)	Ściana
	Ø56 (3,2-6) - Ø110 (6)	Strop
PP-C/PP-MD/PP-C np. Geberit Silent-PP	Ø40 (1,8-3,9) - Ø125 (3,9)	Ściana
	Ø40 (1,8-3,9) - Ø125 (3,9)	Strop
PP-MD np. Rehau Raupiano plus	Ø40 (1,8-3,1) - Ø125 (3,1)	Ściana
	Ø40 (1,8-3,1) - Ø125 (3,1)	Strop

Tabela 1. Instalacje otwarte klasyfikacja U/U - zgodnie z normą PN-EN-1366-3-2010- kanalizacja wentylowana, instalacja deszczowa

Typ rury	Średnica (grubość ścianek rur) [mm]	Typ przegrody
PE-HD	Ø40 (2,4-10) ÷ Ø125 (3,1-7,4)	Ściana
	Ø40 (2,4-15,1) ÷ Ø125 (3,4-11,4)	Strop
PP-H/PP-R	Ø40 (1,8-11,4) ÷ Ø125 (3,1-11,4)	Ściana
	Ø40 (1,8-15,1) ÷ Ø125 (4,8-7,1)	Strop
PVC-U	Ø40 (1,8-7,4) ÷ Ø125 (3,1-7,4)	Ściana
	Ø40 (1,8-7,4) ÷ 125 (4,8-7,4)	Strop

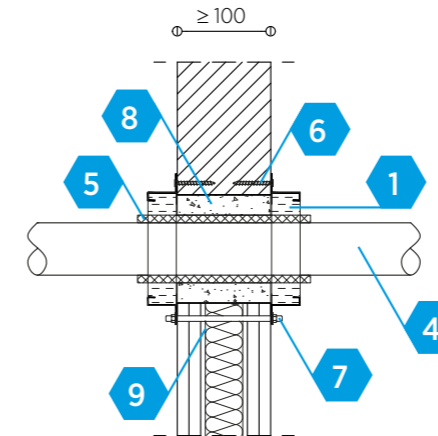
Tabela 2. Instalacje zamknięte klasyfikacja U/C - zgodnie z normą PN-EN-1366-3-2010- instalacje wod-kan, C.O, C.W.U.



Detal A - Widok kołnierza

Detal A

Rysunek przedstawia widok kołnierza zamontowanego na rurze przy przejściu przez przegrodę. Z jednego opakowania można uzyskać np. 7 kołnierzy dla rur o średnicy zewnętrznej 110 mm. Zamknięcie przyciętego kołnierza odbywa się za pomocą klamer zamykających **2** (7 kompletów w opakowaniu). Montaż kołnierza do przegrody odbywa się za pomocą stalowych uchwytów mocujących **3** z użyciem właściwego materiału mocującego. Jedno opakowanie zawiera 21 uchwytów mocujących **3**.



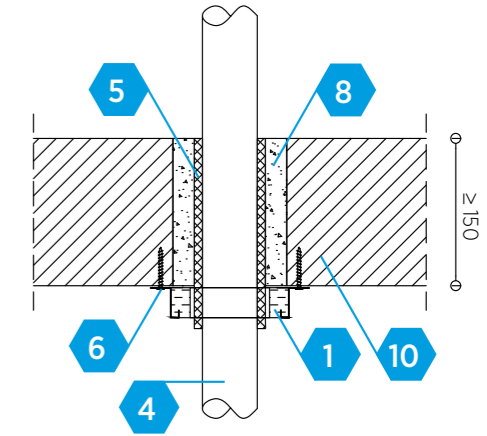
Detal B - Montaż kołnierzy na ścianie

Detal B

W celu zabezpieczenia przejścia instalacyjnego rury przez ścianę należy zamocować kołnierz po obu stronach przegrody. Kołnierz mocuje się do ściany masywnej za pomocą wkrętów lub kotew stalowych **6**, w przypadku ściany lekkiej montaż odbywa się za pomocą prętów gwintowanych **7**. Szczelinę wokół rury o maksymalnej szerokości 31 mm należy wypełnić masą szpachlową Promat® lub zaprawą cementową np. PROMASTOP®-M **8** na całej grubości ściany.

Oznaczenia do rysunków:

1. Kołnierz ogniochronny PROMASTOP®-FC MD
2. Klamry zamykające
3. Uchwyty mocujące
4. Rura z tworzywa sztucznego
5. Izolacja palna o grubości maksymalnej 4 mm (opcjonalnie)
6. Łączniki stalowe, np. wkręty lub kotwy
7. Materiał mocujący, pręt gwintowany min. M6
8. Uszczelnienie szczeliny obwodowej, np. masa szpachlowa Promat® (≤31mm), zaprawa cementowa
9. Ściana
10. Strop



Detal C - Montaż kołnierzy pod stropem

Detal C

Przy przejściach przez strop należy stosować kołnierz tylko od dołu stropu. Montaż przebiega identycznie jak w przypadku przejścia przez ścianę. Na rurach można stosować izolację palną (minimalna klasa reakcji na ogień E) o grubości maksymalnej 4 mm.

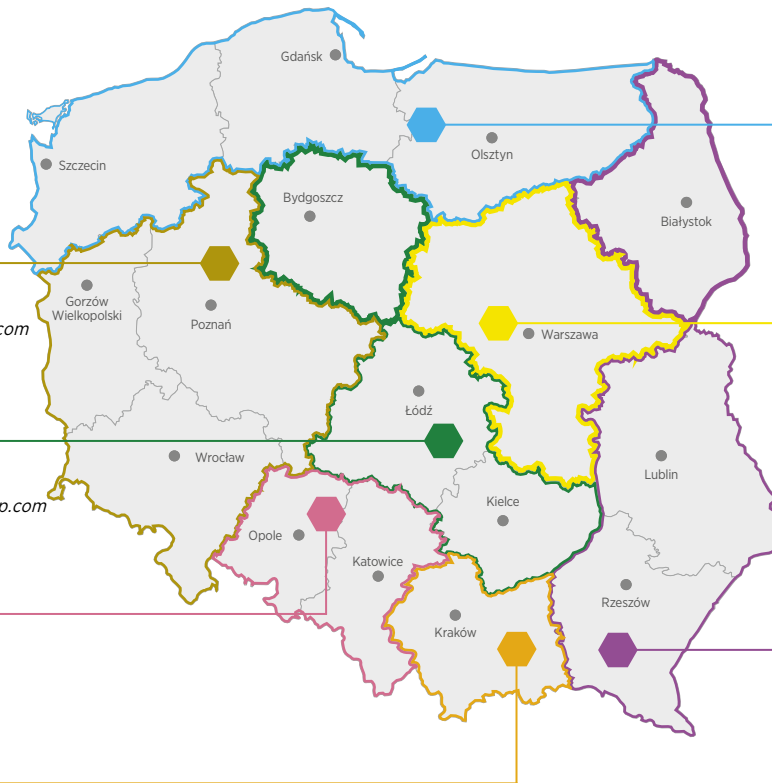
Długość kołnierzy oraz liczba haków mocujących

Tabela obok określa potrzebną długość kołnierza oraz ilość uchwytów mocujących na jeden gotowy kołnierz jak również wydajność (ilość kołnierzy z jednego opakowania), w zależności od średnicy zewnętrznej rury.

Średnica zewn. rury Φ	Dł. kołnierza [mm]	Wydajność strop/ ściana	Liczba klamer
40	225	14/7	2
50	225	12,5/6	2
64	300	10,5/5	3
75	335	9,5	3
90	380	8/4	3
110	445	7/3,5	3
125	490	6,5/3	4



REGIONALNI PRZEDSTAWICIELE SPRZEDAŻY



Woj. wielkopolskie, lubuskie i dolnośląskie

Jarosław Stachowiak
tel. 602 751 224
jaroslaw.stachowiak@etexgroup.com

Woj. łódzkie, świętokrzyskie i kujawsko-pomorskie

Przemysław Paprzycki
tel. 602 718 439
przemyslaw.paprzycki@etexgroup.com

Woj. śląskie i opolskie

Karol Watola
tel. 606 790 607
karol.watola@etexgroup.com

Woj. małopolskie

Andrzej Grywański
tel. 571 407 179
andrzej.grywanski@etexgroup.com

Woj. zachodniopomorskie, pomorskie i warmińsko-mazurskie

Kamil Ziółkowski
tel. 606 707 990
kamil.ziolkowski@etexgroup.com

Woj. mazowieckie

Piotr Marcinkiewicz
tel. 571 407 180
piotr.marcinkiewicz@etexgroup.com

Damian Serewa
tel. 882 016 040
damian.serewa@etexgroup.com

Woj. podlaskie, lubelskie i podkarpackie

Jacek Adamczuk
tel. 606 139 667
jacek.adamczuk@etexgroup.com

Kierownik ds. Zabezpieczeń Tuneli

Jacek Cwikliński
tel. 604 128 730
jacek.cwiklinski@etexgroup.com

Kierownik ds. Sprzedaży Szkła Ogniochronnego

Damian Serewa
tel. 882 016 040
damian.serewa@etexgroup.com

Promat Techniczna Ochrona Przeciwpożarowa Sp. z o. o.
ul. Przeclawska 8
03-879 Warszawa
top@promatop.pl

tel.: +48 22 / 21 22 280
fax: +48 22 / 21 22 290

Dział Techniczny Promat:
technik@promatop.pl